

LM シリーズ コンパクト単一周波数レーザーモジュール



Single Frequency

OndaxのLMシリーズコンパクト単一周波数のレーザーモジュールは、超コンパクトで安定した、単一周波数性能を実現するOndax SureLock™VHG安定化レーザーダイオードを内蔵しています。

内蔵されたコントロールパネルだけでなく、パソコンの上からのコントロールを可能にしたLMシリーズは、高精度の温度・電流コントロール機能によってウォームアップ1分未満で1メートルのコヒーレンス長と1%の出力安定性が得られます。このコンパクトに統合されたパッケージは、OEMの計測機器や実験機器の両方のアプリケーションに最適です。

405nmから808nmの波長に対応します。

仕様:

Parameter	Symbol/Unit	Wavelength							
Center Wavelength (vacuum) ¹	λ_0 /nm	405	640	658	685	780.25	785	808	
Center Wavelength Tolerances	nm	±0.5	±1	±1	±1	±0.2	±1	±1	
Output Power	P_o /mW	12 and 40	8	30	40	75	75	150	
Beam Size	mm	0.8 x 0.4	0.5 x 2.0	0.7 x 1.1	0.9 x 1.4	0.8 x 1.5	0.9 x 1.7	0.9 x 1.7	
Linewidth, maximum (MHz)	$\Delta\lambda$	160 ²	50	50	50	50	50	50	

¹Available in increments of 2nm. Please specify wavelength at time of ordering. ²For 405nm diode only

特性:

- 単一周波数、長いコヒーレンス長 (~1m)を持つコリメートTEM出力
- リモートコントロールとオンボードユーザーコントロール体型のLCDディスプレイ付き
- 高精度の温度・電流制御
- 超コンパクトなフットプリント
40mmX42.5mm X 100mm
- プラグ & プレイ操作

アプリケーション:

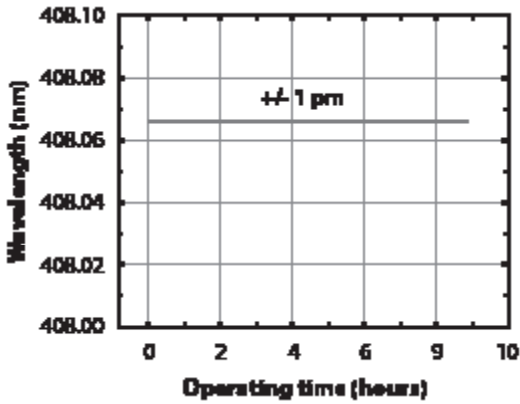
- ラマン分光法
- 計測学
- ヘリウムネオンレーザーの置換
- 生体計測
- ライダー
- グラフィックアート
- センシング
- 分析機器

Operating Specifications

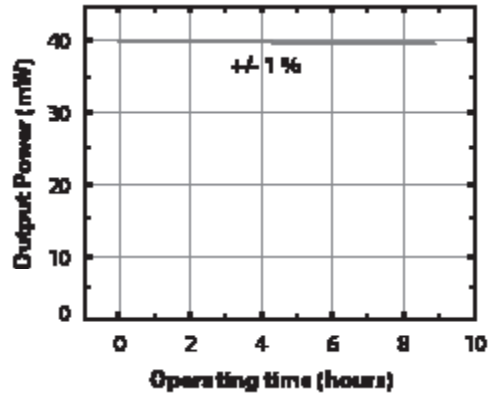
Optical	Min	Typ	Max	Unit
Spatial Mode	Single Mode			
Polarization	100:1			
Beam Divergence	1		10	mrad
Pointing Stability			± 25	μrad
Noise (RMS, 0-20 MHz)	0.25		0.5	%
Power Stability (1 hr)	0.10		0.5	%
Electrical	Min	Typ	Max	Unit
Operating Current			1.5	A
Operating Voltage	3.3			VDC
Modulation Input (TTL)	0	5		VDC
Modulation Speed			3	kHz
Environmental	Min	Typ	Max	Unit
Storage Temperature	-10	60		°C
Operating Temperature	10	25	40	°C
Operation Humidity	Non-condensing			
Dimensions (D x L)	100 x 80			mm

LMシリーズ コンパクト単一周波数レーザーモジュール

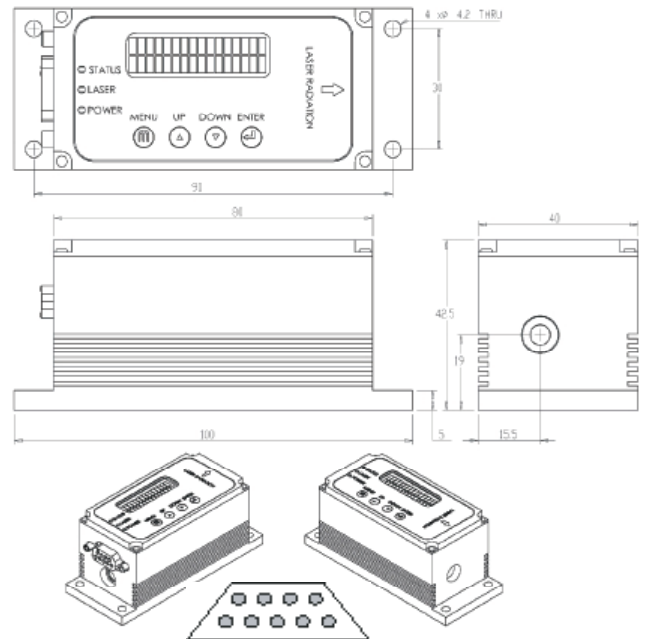
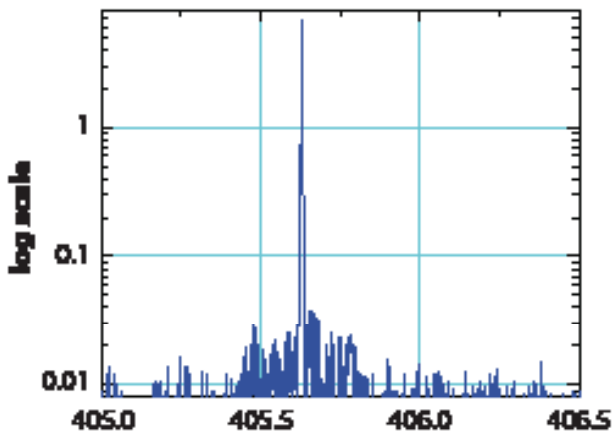
Wavelength Stability



Optical Power Stability



Optical Spectrum



Model Numbers

LM- $\lambda\lambda\lambda$ -PLR-Power

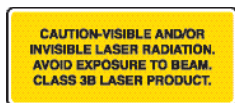
Connections

Power (+ Red, - Black)

Pinout

Pin	Definition	Description
1	VCC	Positive Power Pin +3.3V
2	TXD	Send data to computer (RS232)
3	RXD	Receive data from computer (RS232)
4		Not used
5	GND	GND for power and RS232 communication
6	TTL	Outside TTL modulation
7		Not used
8		Not used
9	GND	GND for power and RS232 communication

Note: Pinout is compatible with standard RS232 cable for interfacing with computer port or USB-RS232 adapter



850 E. Duarte Rd. Monrovia, CA 91016
626-357-9600 (Tel)
626-513-7494 (Sales Fax)

For more information about Ondax products and the name of a local representative or distributor, visit www.ondax.com, email sales@ondax.com, or call (626) 357-9600. Specifications subject to change without notice. Each purchased laser is provided with test data and manual. Please refer to this data before using the laser.