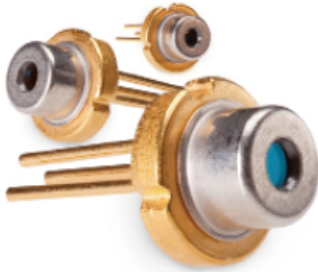


691nm, 45mW 波長安定化レーザー



Single Frequency
Wavelength Stability: $\sim 0.015\text{nm}/^\circ\text{C}$

Ondaxの691nm波長安定化レーザーは縦シングルモード、超小型、TOカンパッケージから出力する単一周波数のレーザーです。

非常に狭い線幅、広い温度動作、低消費電力の特性を持ち、幅広いアプリケーション向けに低価格にて高信頼性能を提供します。

すべてのSureLock™シリーズレーザーは、Ondax PowerLocker®ポリウムホログラフィック格子(VHG)を使用して安定化され、非常に安定した中心波長、LD温度依存性を抑制し、ロック領域において、安定的な光学性能を確保します。

特性:

- 単一周波数性能
- 狭線幅<50 MHz
- 動作範囲において0.015nm/°C以下の波長安定性
- コヒーレンス長さ>2m
- コンパクトでTOカンパッケージに封止

アプリケーション:

- ラマン分光法
- 計測学
- バイオ計測
- グラフィックアート
- センシング
- 分析機器

仕様:

Specification Summary

Parameter	Symbol	Min	Typ	Max	Unit
Output Power	P_o			45	mW
Center Wavelength (vacuum) ¹	L_p	688	689	690	nm
	L_p	690	691	692	nm
Linewidth (MHz)	$\Delta\lambda$		50		MHz
Central Stabilized Temperature	T_c	15		40	°C
Stabilized Temperature Range	T_r	10	15		°C

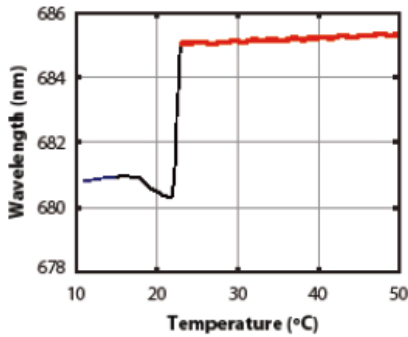
Operating Specifications

Parameter	Symbol	Min	Typ	Max	Unit
Threshold Current (CW)	I_{th}		30	60	mA
Operating Current	I_{op}		75	120	mA
Operating Voltage	V_{op}		2.3	3	V
Laser Reverse Voltage	V_{rl}			2	V
Monitoring Output Current	I_m	0.08	0.15	0.35	mA
Beam Divergence, Perpendicular	Q_\perp	18	21	25	Degrees
Beam Divergence, Parallel	Q_\parallel	7	9	12	Degrees
Emitter Size			2 x 3		μm
Differential Efficiency	DE (dP/dI)		1.1		mW/mA
Operating Temperature ²	T_{op}	0		50	°C
Storage Temperature ²	T_s	-10		60	°C
Polarization			100:1		

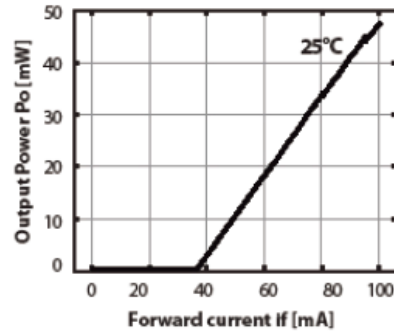
¹Please specify wavelength at time of ordering ²Non-condensing All specifications are at rated power with a case temperature of 25°C unless otherwise noted

株式会社プロリンクス (担当: 松山) Tel:03-5256-2052 Fax:03-5256-2272
〒101-0041 東京都千代田区神田須田町1-24-6
オリックス神田須田町ビル6F Email:matsuyama@prolinx.co.jp

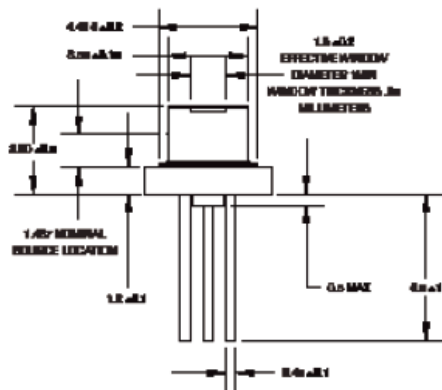
Stabilized Temperature Range



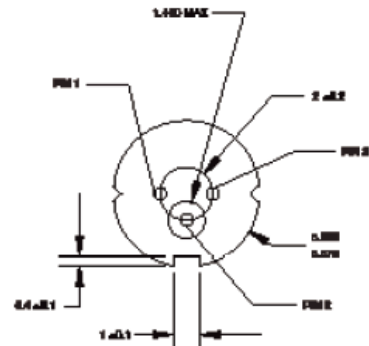
Output Power vs Forward Current (Typical)



Side View

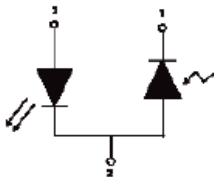


Bottom View



Pinout

Pin	Description
1	Photodiode Cathode
2	Case
3	Laser Diode Anode



Model Numbers

TO-689-PLR45
TO-691-PLR45

