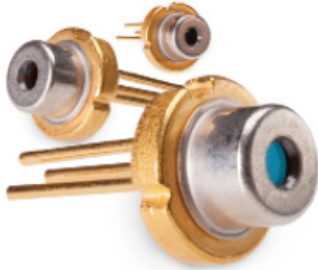


## 780.25nm, 80mW 波長安定化レーザー



Single Frequency  
Wavelength Stability:  $\sim 0.015\text{nm}/^\circ\text{C}$

### 特性:

- 単一周波数性能
- 狭線幅 $<50\text{MHz}$
- 動作範囲において $0.015\text{nm}/^\circ\text{C}$ 以下での波長安定性
- コヒーレンス長さ $>2\text{m}$
- コンパクトでTOカンパッケージに封止

### アプリケーション:

- ラマン分光法
- スペックル干渉計
- バイオ計測
- 計測学
- センシング
- 分析機器

Ondaxの780.25nm波長安定化レーザーは、縦シングルモード、超小型、TOカンパッケージから出力する単一周波数のレーザーです。

非常に狭い線幅、広い温度動作、低消費電力の特性を持ち、幅広いアプリケーション向けに低価格にて高信頼性能を提供します。

すべてのSureLock™シリーズレーザーは、Ondax PowerLocker®ボリウムホログラフィック格子 (VHG) を使用して安定化され、非常に安定した中心波長、LD温度依存性を抑制し、ロック領域において、安定的な光学性能を確保します。

### 仕様:

#### Specification Summary

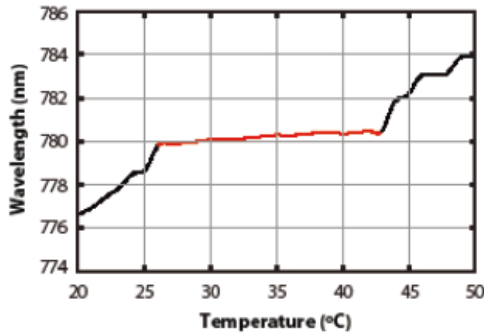
Parameter	Symbol	Min	Typ	Max	Unit
Output Power	$P_o$			80	mW
Center Wavelength (vacuum) <sup>1</sup>	$L_p$	780.01	780.25	780.41	nm
Linewidth (MHz)	$\Delta\lambda$		50	100	MHz
Central Stabilized Temperature	$T_c$	15		35	$^\circ\text{C}$
Stabilized Temperature Range	$T_r$	15			$^\circ\text{C}$

#### Operating Specifications

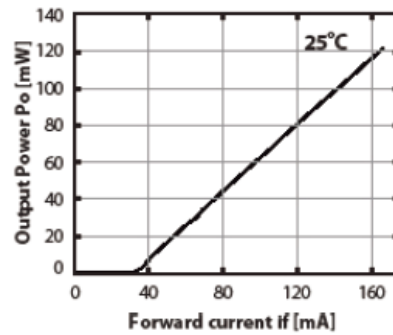
Parameter	Symbol	Min	Typ	Max	Unit
Threshold Current (CW)	$I_{th}$		50		mA
Operating Current	$I_{op}$		110	200	mA
Operating Voltage	$V_{op}$		1.3	2.2	V
Laser Reverse Voltage	$V_r$			2	V
Beam Divergence, Perpendicular	$Q_\perp$		25		Degrees
Beam Divergence, Parallel	$Q_\parallel$		10		Degrees
Emitter Size			1.5x3		$\mu\text{m}$
Differential Efficiency	DE (dP/dI)		0.9		mW/mA
Operating Temperature <sup>2</sup>	$T_{op}$	0		40	$^\circ\text{C}$
Storage Temperature <sup>2</sup>	$T_s$	-20		70	$^\circ\text{C}$
Polarization Orientation			TE		

<sup>1</sup>Please specify wavelength at time of ordering <sup>2</sup>Non-condensing All specifications are at rated power with a case temperature of  $25^\circ\text{C}$  unless otherwise noted

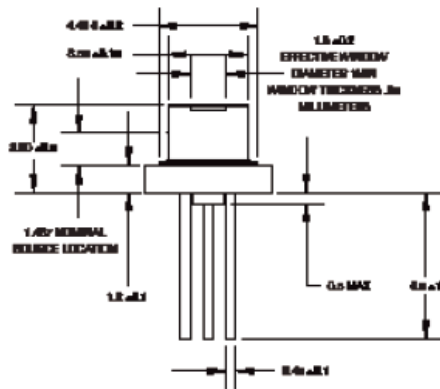
### Stabilized Temperature Range



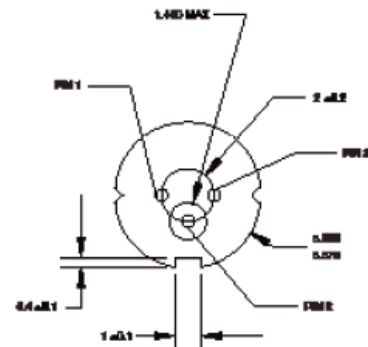
### Output Power vs Forward Current (Typical)



### Side View

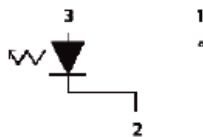


### Bottom View



### Pinout

Pin	Description
1	Not Connected
2	Case
3	Laser Diode Anode



### Model Number

T0-780.25-PLR80-T

