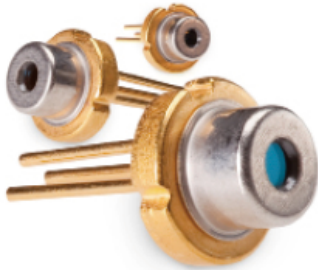


808nm, 170mW 波長安定化レーザー



Single Frequency
Wavelength Stability: $\sim 0.015\text{nm}/^\circ\text{C}$

特性:

- 単一周波数性能
- 狭線幅 $<50\text{MHz}$
- 動作範囲において $0.015\text{nm}/^\circ\text{C}$ 以下の波長安定性
- コヒーレンス長さ $>2\text{m}$
- コンパクトでTOカンパッケージに封止

アプリケーション:

- 励起固体レーザー
- 光力学治療
- バイオ計測
- センシング
- 分析機器

Ondaxの808nm波長安定化レーザーは、縦シングルモード、超小型、TOカンパッケージから出力する単一周波数のレーザーです。

非常に狭い線幅、広い温度動作、低消費電力の特性を持ち、幅広いアプリケーション向けに低価格にて高信頼性能を提供します。

すべてのSureLock™シリーズレーザーは、Ondax PowerLocker®ポリウムホログラフィック格子(VHG)を使用して安定化され、非常に安定した中心波長、LD温度依存性を抑制し、ロック領域において、安定的な光学性能を確保します。

仕様:

Specification Summary

Parameter	Symbol	Min	Typ	Max	Unit
Output Power	P_o			170	mW
Center Wavelength (vacuum) ¹	L_p	807	808	809	nm
Linewidth (MHz)	$\Delta\lambda$		50		MHz
Central Stabilized Temperature	T_c	15		40	$^\circ\text{C}$
Stabilized Temperature Range	T_r	10	20		$^\circ\text{C}$

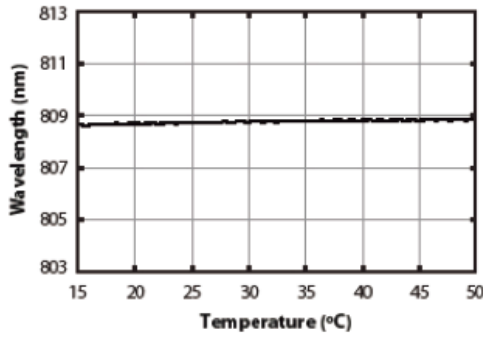
Operating Specifications

Parameter	Symbol	Min	Typ	Max	Unit
Threshold Current (CW)	I_{th}		50	70	mA
Operating Current	I_{op}		230	260	mA
Operating Voltage	V_{op}		2	2.4	V
Laser Reverse Voltage	V_{rl}			2	V
Monitoring Output Current	I_m	0.15	0.5	0.9	mA
Beam Divergence, Perpendicular	Q_\perp	12	16	19	Degrees
Beam Divergence, Parallel	Q_\parallel	6	8	10	Degrees
Off Axis Angle, Perpendicular	dQ_\perp	-3		3	Degrees
Off Axis Angle, Parallel	dQ_\parallel	-3		3	Degrees
Emitter Size			1 x 3		μm
Differential Efficiency	DE (dP/dI)		1.1		mW/mA
Operating Temperature ²	T_{op}	0		50	$^\circ\text{C}$
Storage Temperature ²	T_s	-10		60	$^\circ\text{C}$
Polarization			100:1		

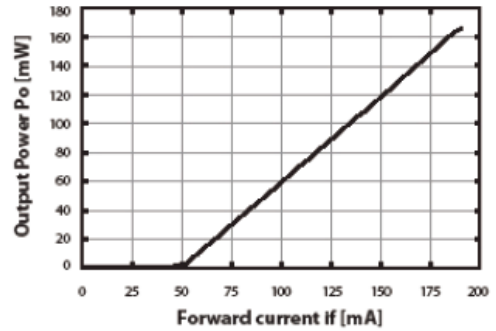
¹Please specify wavelength at time of ordering. ²Non-condensing. All specifications are at rated power with a case temperature of 25°C unless otherwise noted.

株式会社プロリンクス (担当: 松山) Tel:03-5256-2052 Fax:03-5256-2272
〒101-0041 東京都千代田区神田須田町1-24-6
オリックス神田須田町ビル6F Email:matsuyama@prolinx.co.jp

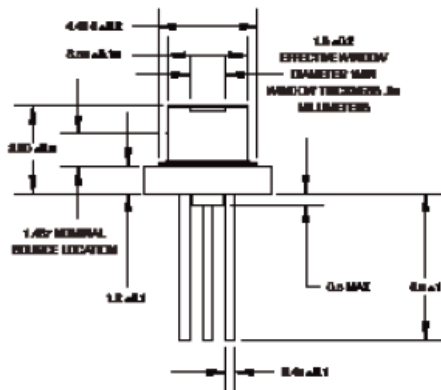
Stabilized Temperature Range



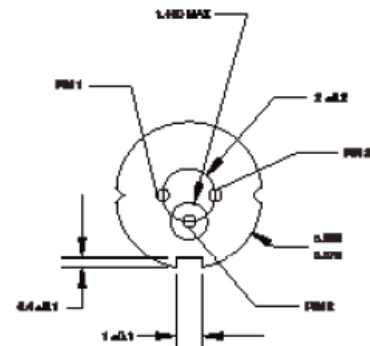
Output Power vs Forward Current (Typical)



Side View

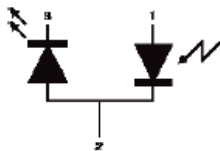


Bottom View



Pinout

Pin	Description
1	Photodiode Anode
2	Case
3	Laser Diode Cathode



Model Number

TO-808-PLR170

